

DISPOSITIVO DE HIDROMASSAGEM VINIL

RELAXAMENTO NA PISCINA



*IMAGENS MERAMENTE ILUSTRATIVAS

Código: 2050187

Embalagem: Cx com 12 unidades

CARACTERÍSTICA E BENEFÍCIOS

O Dispositivo de Hidromassagem Vinil faz parte da linha de acessórios Alliance para construção de piscinas de vinil. Eles são fabricados em resina termoplástica aditivada (ABS) oferecendo total proteção contra corrosão. Possuem um novo acabamento frontal com design inovador e um anel de flangeamento que garante maior resistência.

Algumas vantagens e Benefícios do **Dispositivo de Hidro** são:

- Resistente a corrosão;
- Fabricado em resina termoplástica aditivada (ABS);
- Anel de flangeamento com alta resistência;
- Parafusos em aço inoxidável;
- Atende a norma NBR 10.339 da ABNT;
- Melhor custo/benefício;
- Versátil e prático de instalar.

FUNÇÃO

Os dispositivos de hidromassagem são ideais para as praias e/ou spas de uma piscina e proporcionam jatos de água direcionáveis, com bolhas de ar que massageiam o corpo do banhista.

APLICAÇÕES

O **Dispositivo de Hidromassagem Vinil** Alliance é de uso exclusivo para piscinas de vinil.

DESCRIPTIVO TÉCNICO

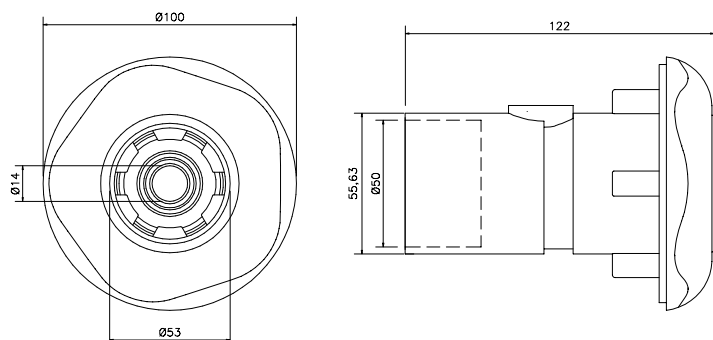
Vazão Máxima: 4,5 m³/h

Velocidade Mínima da água através do dispositivo: 1,8 m/s

Diâmetro da Tubulação: 50mm

DIMENSÕES

Dimensões em milímetros (mm)



DISPOSITIVO DE HIDROMASSAGEM VINIL

INSTRUÇÕES DE INSTALAÇÃO

Primeiramente, deve ser lembrado que o posicionamento dos dispositivos de hidromassagem é de grande importância para uma instalação segura e que traga ótimos resultados do produto. Sendo assim, sempre posicione os dispositivos de hidromassagem na altura desejada que a água da piscina será mantida.

A instalação do dispositivo de hidromassagem em piscinas de vinil é muito simples. Indicamos um passo a passo rápido e simples, para facilitar o processo:

1º PASSO - Posicione o dispositivo de hidromassagem adequadamente e cole a tubulação de PVC, em seguida faça a concretagem em toda a sua volta. Proteja os furos do dispositivo para que não entre concreto neles.

2º PASSO - Encaixe a borracha de vedação no corpo do dispositivo, alinhando seus furos. Verifique se os furos estão limpos e livres de concreto, em seguida coloque o vinil, seguindo as recomendações do fabricante.

3º PASSO - Após o posicionamento do vinil e com a água quase na altura do dispositivo, faça o flangeamento do vinil através do anel de flangeamento, apertando seus parafusos.

4º PASSO - Recorte o vinil no interior do corpo do dispositivo.

5º PASSO - Coloque o acabamento frontal e, para finalizar, a tampa.

Importante: Na instalação do dispositivo de hidromassagem, o instalador deve fazer uso de equipamentos de proteção individual (E.P.I), para sua segurança.

O projeto e dimensionamento da instalação da hidráulica deve seguir a norma NBR 10.339 da ABNT.

O correto dimensionamento e instalação dos dispositivos de nível são de responsabilidade de projetistas, lojistas e instaladores.

COMPONENTES DO DISPOSITIVO DE HIDROMASSAGEM

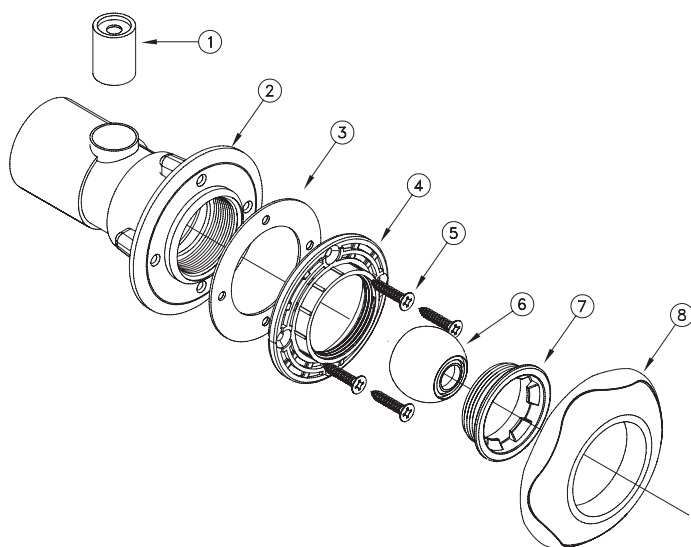


TABELA DE PEÇAS		
Nº	Código	Descrição
1	1070201	Válvula de Hidro
2	2270418	Corpo Dispositivo Vinil
3	2270410	Junta Dispositivo Vinil
4	2270409	Anel Fixação Vinil
5	2210066	Parafuso P12x1
6	2270235	Esfera Direcionadora
7	2270236	Porca do Dispositivo
8	2270620	Acabamento do Dispositivo

Alliance
PISCINAS

/alliancepiscinas

@alliancepiscinas

alliancepiscinas.com.br

16 4009 8199

Rua Augusto Bianchi, 545 | Parque Industrial Lagoinha | CEP: 14095-140 | Ribeirão Preto - SP