

Alliance[®]
PISCINAS

LA AP 150



MANUAL DO USUÁRIO

Sumário

1	Advertências e Precauções de Segurança Importantes	3
2	Produto	3
3	Características Técnicas	4
4	Curva de Performance	4
5	Partes /Dimensões	5
	5.1. Partes	5
	5.2. Dimensões	6
6	Instruções para Instalação	7
	6.1. Inspeção e Recebimento	7
	6.2. Instalação Elétrica	7
	6.3. Aterramento	9
	6.4. Instalação Hidráulica	9
	6.4.1. Recomendações	9
7	Precauções	9
8	Detecção de Falhas	10
9	Assistência Técnica	10
10	Termos de garantia	11
11	Excludentes	11

1 Advertências e Precauções de Segurança Importantes

Observação Importante: Atenção a quem executa a instalação: Este manual contém informações importantes sobre a instalação, operação e uso seguro deste produto. Esta informação deve ser passada ao proprietário e/ou operador deste equipamento. Ao instalar e usar este equipamento elétrico, as precauções básicas de segurança devem ser sempre seguidas, incluindo as seguintes:

AVISO: IMPORTANTES INSTRUÇÕES DE SEGURANÇA EM RELAÇÃO AO RISCO DE FOGO, CHOQUE ELÉTRICO OU FERIMENTOS PESSOAIS.

LEIA E SIGA TODAS AS INSTRUÇÕES. Antes de instalar este produto, leia e siga todas as observações de aquecimento que estão incluídas. O não seguimento das instruções de segurança podem resultar em ferimentos sérios, morte, ou dano de propriedade.

AVISO: Para reduzir o risco de acidentes, não permita que crianças utilizem este produto.

AVISO: Para reduzir o risco de ferimento, a assistência somente deve ser feita por um profissional qualificado e especializado em piscinas.

ATENÇÃO - Este equipamento se destina ao uso em banheiras de hidromassagem e spas, seguir todas as normativas ABNT NBR.

ABNT NBR 10339 - Piscina - Projeto, execução e manutenção de 09/19/2018.

ABNT NBR 5410 - Instalações elétricas de baixa tensão de 30/09/2004.

E demais normas que se aplicam a estes fins.

2 O Produto

Obrigado por ter escolhido um produto Alliance Piscinas.

Para garantir o uso correto, eficiente e um bom entendimento de suas operações, é imprescindível a leitura completa deste manual antes de colocá-lo em funcionamento.

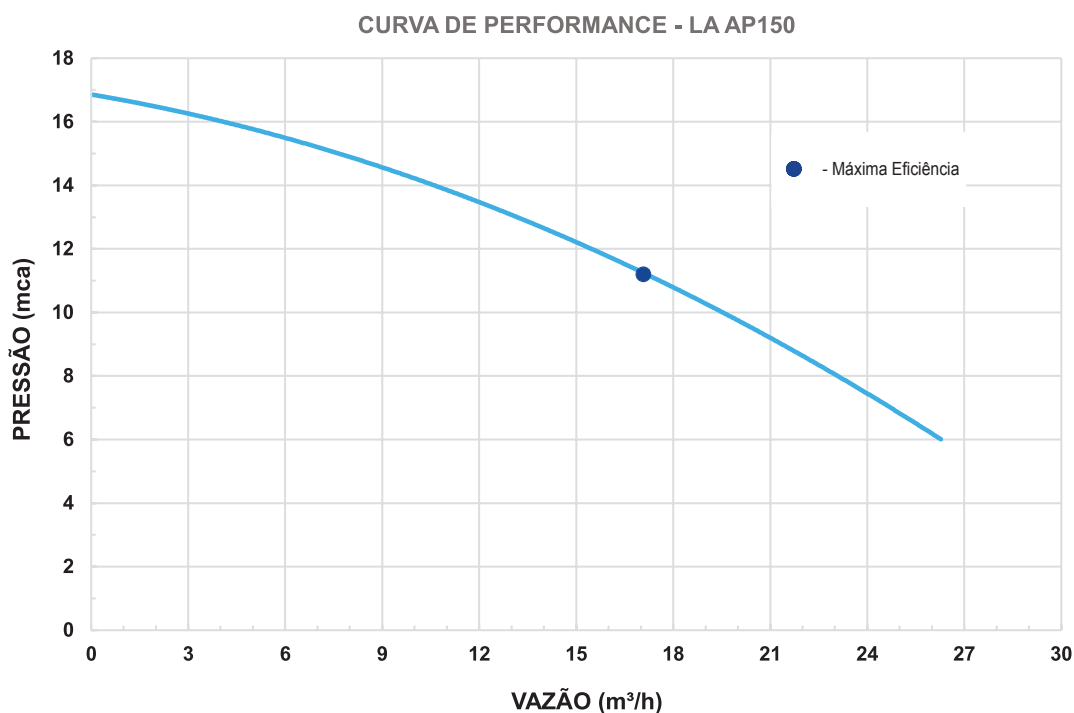
Nossa linha completa de produtos para piscinas simplifica a sua rotina, para que você possa aproveitar o que realmente importa.

- Motobomba auto drenante para banheiras de hidromassagem e spas centrífuga e não possuem pré-filtro.
- Seu perfil baixo e tamanho compacto permitem a instalação de baixo da banheira.
- O corpo da bomba tem um design de alta eficiência que gera uma vazão máxima com um nível de ruído mínimo para uma operação silenciosa.
- Projetada em material polímero reforçado com fibra de vidro para evitar a distorção do calor e fornecer resistência.
- Sistema de auto drenagem que elimina completamente o líquido dentro da motobomba no uso de banheiras quando para de funcionar, cumprindo assim as normas sanitárias.
- LA AP 150 possui as conexões de 50 mm, a vedação mecânica é cerâmica autoajustável e grafite de alta qualidade, utiliza sistema Run-dry que permite operação a seco por alguns minutos apenas.
- Rotor injetado em noryl com fibra de vidro para uma maior resistência.

3 Características Técnicas

La AP 150	Monofásico
RPM Nominal	3500
Corrente:	14,50-15,70 A / 7,24-7,95 A
Tensão Alimentação:	110 V – 127 V / 220 V - 254 V
Potencia:	1,5 cv
Frequência:	60 Hz
Diâmetro Tubulação:	t50 mm
Grau de proteção motor:	IP 21
Melhor Eficiência (Vazão - M.C. A):	17,9 m³/h - 11,2 mca
Máxima vazão:	26,25 m³/h

4 Curva de Performance



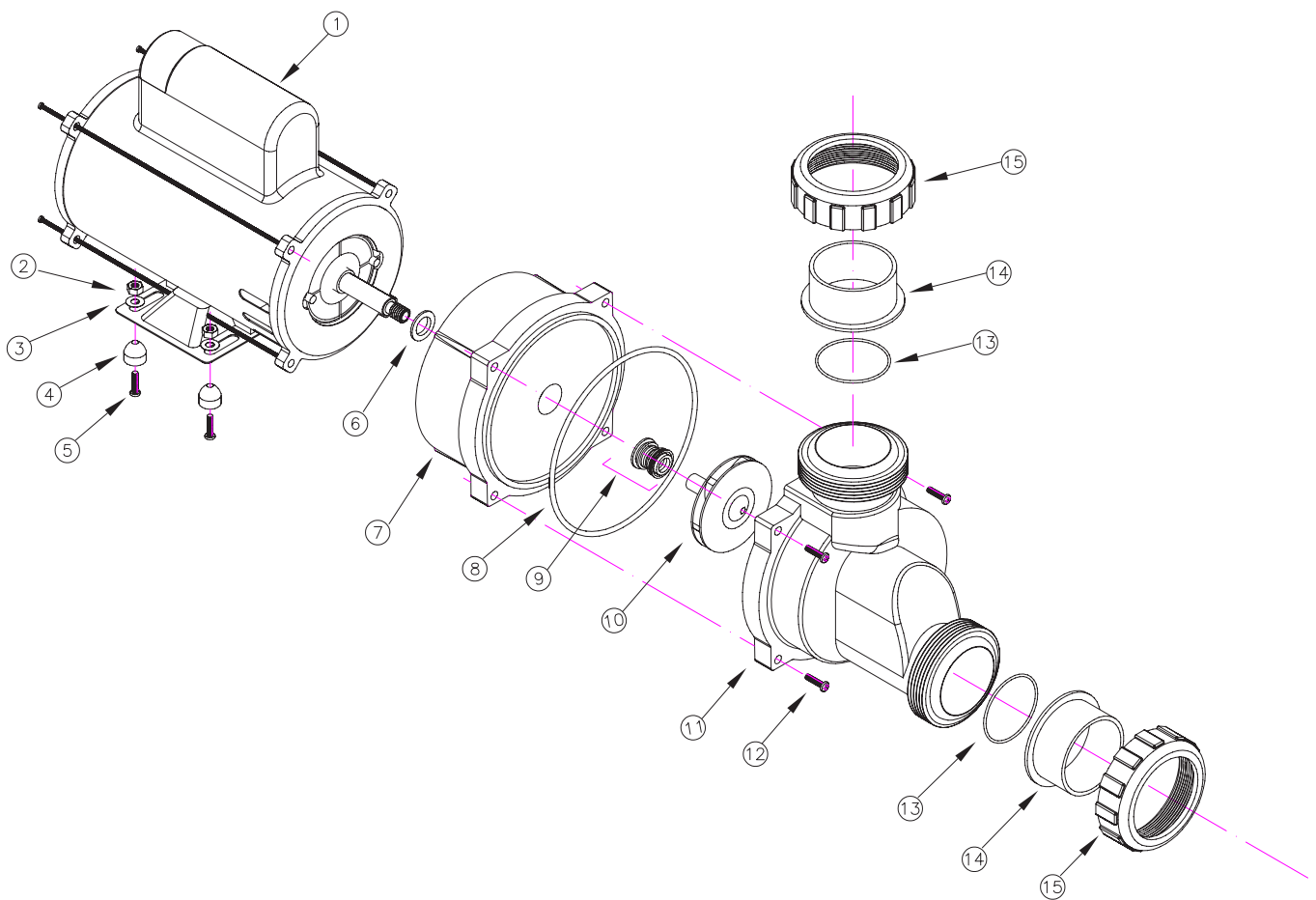
PONTOS	Vazão [m³/h]	Pressão [mca]
1	2,43	16,42
2	4,88	15,85
3	7,30	15,16
4	9,92	14,15
5	12,73	12,96
6	15,11	11,97
7	17,06	11,28
8	20,26	9,86
9	22,64	8,56
10	26,25	5,68



Universidade Federal de Itajubá
 Campus Prof. José Rodrigues Seabra – Sede
 Av. BPS, 1303, Bairro Pinheirinho, Itajubá – MG
 CEP: 37500 903
 LEB - Laboratório de Etiquetagem de Bombas

5 Partes /Dimensões

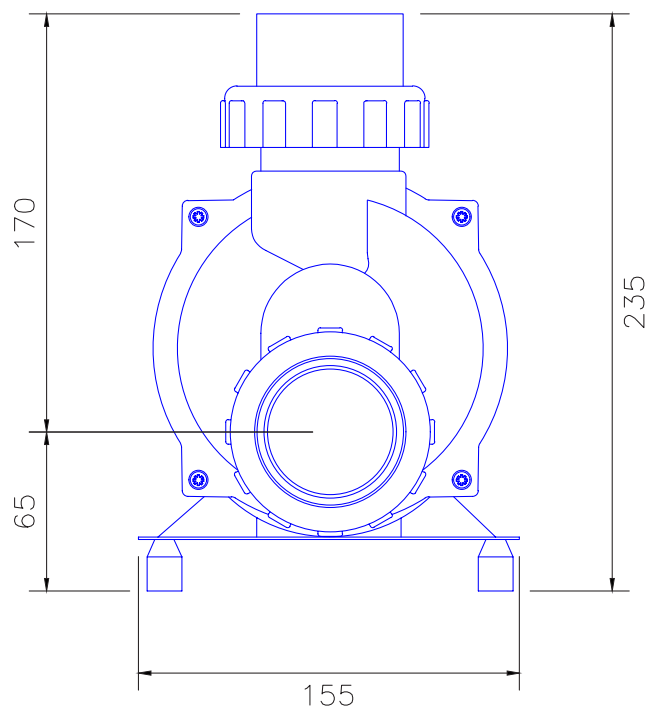
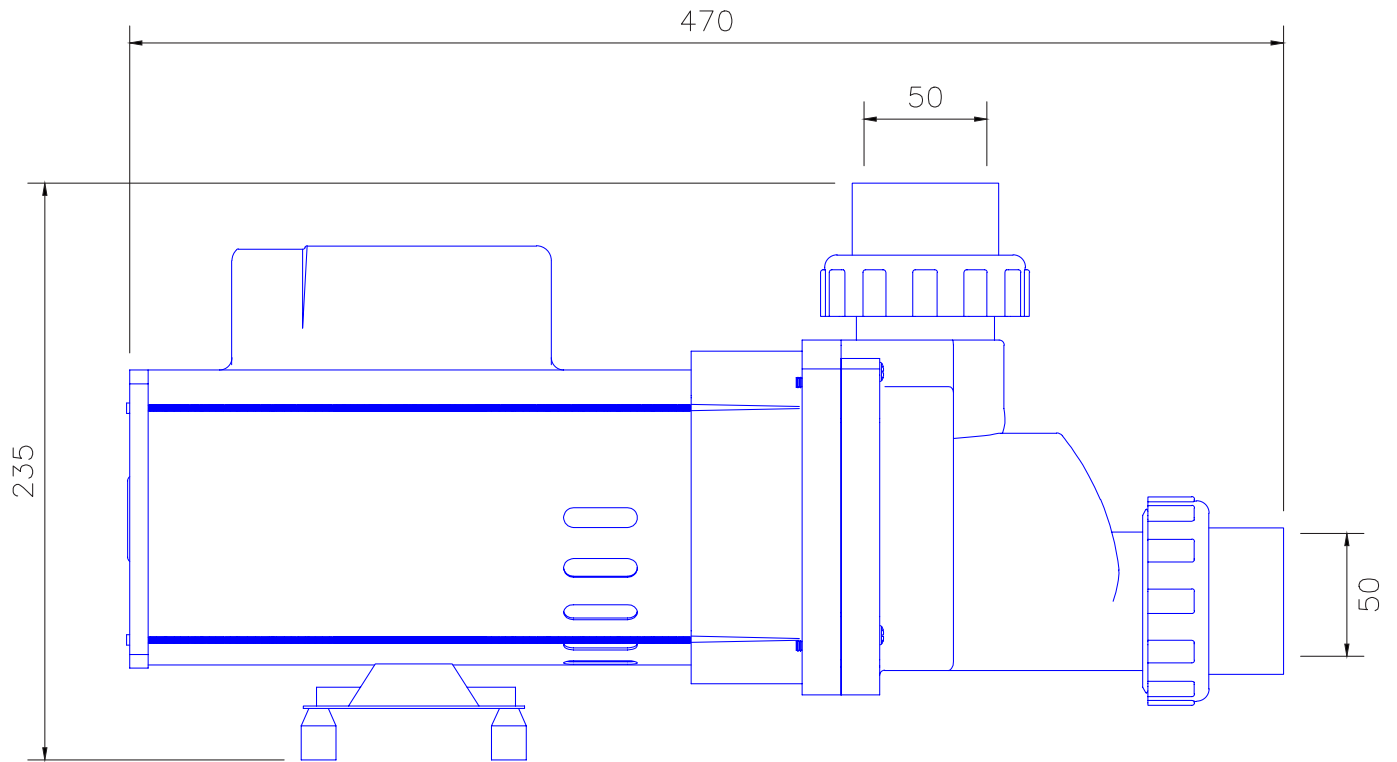
5.1 Partes



Nº	DESCRIÇÃO	CÓDIGO	QTDE
1	MOTOR ELE.MONO AP 150 1,5 CV	22897107	1,00
2	PORCA SEXT M6-1.00MA ZB	2205681	4,00
3	ARRUELA LISA % 1/4 ZB	2231123	4,00
4	BASE ANT VIBRATORIO REDONDA	2240046	4,00
5	PARAFUSO RM PAN PH 06 X 30	2246880	4,00
6	ANEL GOMA PARA EIXO DE MOTOR LE	2241010	1,00
7	FECH. TRAS. S/INS P/MOT. AP150	2270106	1,00
8	ORING TAMPA DEL AP150 7100	2230021	1,00
9	SELO MECÂNICO T 5/8 POL	2240042	1,00
10	ROTOR AP 150 ELABORADO	2240386	1,00
11	CORPO DA BOMBA AP150	2030004	1,00
12	PARAFUSO INOX 5.5X34EX C/ ANEL	2240069	4,00
13	ORING CONEX ORBITAL 2228	2230007	2,00
14	ADAPTADOR 50 MM AP 150	2240015	2,00
15	PORCA ADAPTADOR AP 150	2240012	2,00

5.2 Dimensões

Modelo	Código	Comprimento (mm)	Largura (mm)	Altura (mm)	Peso kg
LA AP 150	1040055	470	155	235	11,451



Medidas em mm

6 Instruções para Instalação

6.1 Inspeção e Recebimento

Confira o produto no ato do recebimento, depois de remover o equipamento da sua embalagem, confira os documentos de remessa e verifique se porventura ocorreu algum dano no equipamento, motivado pelo carregamento e transporte. Caso alguma irregularidade tenha sido constatada, tal como falta de componentes ou algum dano no equipamento, notifique imediatamente o responsável pelo transporte e a Alliance Piscinas.

6.2 Instalação Elétrica

A instalação elétrica deve ser realizada por um profissional capacitado e estar de acordo com a legislação e Normas Técnicas locais vigentes. Para o Brasil é utilizada a Norma Técnica ABNT 5410 - Instalações elétricas de baixa tensão, estabelece detalhadamente dos critérios que devem ser seguidos para instalação, protegendo a instalação, equipamentos, pessoas e animais.

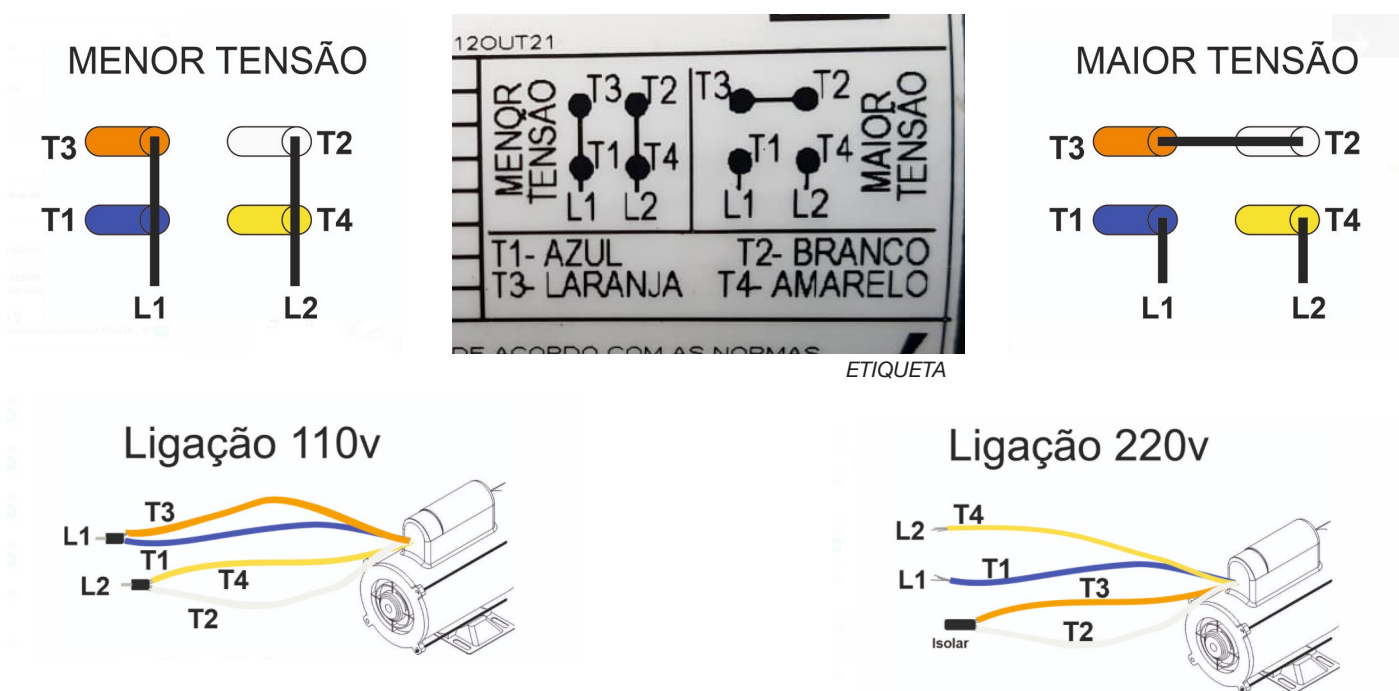
Um projeto bem dimensionamento, garante um perfeito funcionamento, protege e aumenta a vida útil do seu equipamento. A alimentação dos painéis deverá ser feita por meio de um circuito exclusivo, independente dos demais. Os cabos de alimentação da LA AP 150 deverão ser dimensionados por um profissional habilitado e capacitado para tal finalidade.

É obrigatório a instalação de dispositivos que ofereçam segurança para a instalação, equipamento, pessoas, tais como: IDR/DR (Interruptor Diferencial Residual/Diferencial Residual) e disjuntor de sobrecarga e demais proteções necessárias de acordo com a norma ABNT NBR 5410 - Instalações elétricas de baixa tensão.

A falta de dispositivos de proteção elétrica acarretará a perda da GARANTIA. A garantia não cobre danos provenientes de descargas elétricas, problemas no fornecimento e fenômenos da natureza.

Durante a instalação elétrica das motobombas Alliance Piscinas, devemos nos atentar para que o fechamento elétrico do motor seja compatível com a tensão de alimentação em que ela será instalada, para evitar possíveis danos ao motor.

Veja abaixo as imagens de opções de instalação para as tensões 110 V -220 V:



• Para adequado funcionamento do equipamento, sua proteção e seu correto funcionamento, utilize fiação na bitola recomendada pelos padrões da ABNT, descritos na tabela a seguir:

Potência CV	Monofásica			
	110 V		220 V	
	Distância em metros			
	30	50	30	50
	Bitola do cabo em (mm²)			
1,5	6,0	10,0	1,5	2,5

• Os disjuntores têm como principal finalidade a proteção dos cabos e equipamentos por ele alimentados. Para cada potência e bitola de cabo, recomenda-se um disjuntor específico, como mostra a tabela abaixo:

Bitola do cabo em mm²	Disjuntor recomendado em Ampères
1,5	20
2,5	25
4,0	30
6,0	40
10,0	50

6.3 Aterramento

O ATERRAMENTO É OBRIGATÓRIO

Para total segurança da instalação elétrica, certifique-se que a motobomba esteja perfeitamente aterrada, conforme norma ABNT NBR 5410. Conecte-o a um fio de diâmetro adequado conforme o projeto e este a uma haste de ferro/cobre apropriada.

6.4 Instalação Hidráulica

6.4.1 Recomendações

Necessário que a tubulação de sucção esteja totalmente cheia de água antes da partida do motor, orientamos que a LA AP 150 seja instalada abaixo do nível da água da piscina (afogada).

LA AP 150 deve ser instalada em local de fácil acesso, sempre arejado e próximo à piscina, com todas as conexões e registros indispensáveis tanto para a sua operação como também para a sua eventual manutenção.

No momento da instalação da sua motobomba cuide para que não haja obstrução na parte traseira do motor elétrico, que possa interferir na saída do ar quente, aconselhamos de 5 a 10 cm de distância da parte traseira da motobomba com a parede.

É importante que a casa de máquinas possua passagem de ar, evitando-se, dessa forma que o motor elétrico e outros componentes sofram danos por excesso de umidade. A mesma deve possuir um dreno, para o escoamento da água por eventuais inundações no local, em decorrência de vazamento nas tubulações ou mesmo na motobomba, que poderão provocar danos ao motor elétrico, não coberto pela garantia do seu fabricante.

LA AP 150 dependendo do dimensionamento e arranjo hidráulico atende até seis bicos de hidro.

Os dispositivos Alliance Piscinas de hidromassagem possuem:

- Vazão Máxima: 4,5 m³/h;
- Velocidade Mínima da água através do dispositivo: 1,8 m/s;
- Diâmetro da Tubulação: 50 mm.

As instalações hidráulicas devem ser realizadas por pessoal capacitado, e devem seguir sempre as boas práticas com o objetivo de evitar ao máximo o número de conexões, que fazem aumentar a perda de carga para a circulação da água. A observância da norma da ABNT NBR 10.339, que se refere ao dimensionamento do sistema de recirculação de água da piscina, é fundamental para que não ocorra problemas aos equipamentos e nem coloque em risco os banhistas com relação a sucção dos drenos de fundo.

7 Precauções

Antes de qualquer operação de manutenção na motobomba, feche os registros, desligue os disjuntores e/ou desconecte o motor da rede elétrica.

Nunca deixe a motobomba funcionar sem água, isso pode danificar o selo mecânico. Também não inicie o funcionamento com os registros fechados, pois pode danificar a motobomba, filtro e as tubulações de PVC.

8 Detecção de Falhas

FALHA	CAUSAS	SOLUÇÕES
MOTOBOMBA NÃO LIGA	<ul style="list-style-type: none">• Falta de energia• Disjuntor desarmado• Motor queimado• Motobomba molhada	<ul style="list-style-type: none">• Verifique o fornecimento• Verifique o quadro elétrico de energia• Entre em contato com a revenda• Deixe secar e tente ligar novamente
MOTOBOMBA VAZANDO	<ul style="list-style-type: none">• Falta de anel de vedação• Selo mecânico	<ul style="list-style-type: none">• Soltar as uniões• Entre em contato com a revenda
MOTOBOMBA COM BARULHO	<ul style="list-style-type: none">• Objetos presos no rotor• Falta de água• Rolamentos desgastados	<ul style="list-style-type: none">• Entre em contato com a revenda• Verifique os registros• Entre em contato com a revenda
MOTOBOMBA COM FLUXO BAIXO	<ul style="list-style-type: none">• Registro fechado• Entrada de ar na tubulação de sucção	<ul style="list-style-type: none">• Abra registros• Verificar tubulação, acompanhar nível da piscina
MOTOBOMBA AQUECENDO EXCESSIVAMENTE	<ul style="list-style-type: none">• Ligação errada do motor• Problemas com motor• Dimensionamento incorretos	<ul style="list-style-type: none">• Verifique a ligação correta neste manual• Entre em contato com a revenda• Entre em contato com a revenda

9 Assistência Técnica

Certifique-se que a revenda lhe entregue o manual do produto e que você esteja ciente das condições de instalação, uso e manutenção do equipamento. Todas as lojas revendedoras são treinadas e estão aptas para prestar atendimento técnico.

Antes de solicitar atendimento técnico para loja revendedora certifique que todas as possibilidades (problemas / possíveis causas / soluções) descritas no seu manual, foram verificadas.

Quando for pedir atendimento técnico tenha sempre em mãos a nota fiscal de venda. Exija sempre peças originais, lembrando que a garantia das peças e mão de obra dos reparos efetuados serão de 90 dias.

10 Termos de garantia

Garantia legal de 90 dias (artigo 26, inciso II do Código de Defesa do Consumidor), contados da data de entrega do produto, conforme expresso na nota fiscal de compra.

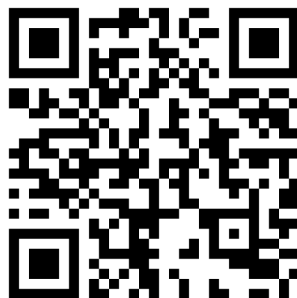
Alliance Piscinas fornece um ano de garantia a partir da NF de venda da loja, se instalados conforme normas do manual.

Esta garantia não terá respaldo, caso este produto seja entregue para conserto a pessoas não autorizadas, também não se aplica a quaisquer peças ou acessórios danificados por inundações, incêndios, componentes impróprios na instalação elétrica ou hidráulica.

11 Excludentes

Esta garantia não cobre os defeitos que podem ocorrer devido a:

- a) Funcionamento fora das especificações.
- b) Sobrecarga elétrica.
- c) Mau uso, negligência ou uso indevido.
- d) Transporte e armazenamento inadequado.
- e) Operação da motobomba sem água.
- f) Motobomba com sinais de entrada de água em seu interior MOTOR.
- g) Queima de motor elétrico devido a oscilações da rede de energia elétrica.
- h) Vazamentos ocasionados por uso inadequado.
- i) O uso de peças e/ou componentes não originais.



(16) 4009-8199
Rua Augusto Bianchi, 545
Parque Industrial Lagoinha • Ribeirão Preto – SP
CEP: 14095-140
contato@alliancepiscinas.com.br